

MAXUM

De prochaine génération
Ouvre-porte commercial CC

FICHE
TECHNIQUE

Actionneur de porte à chariot TDC SECTION 08 71 13



Caractéristiques principales

Application standard

Recommandé pour les types de portes comprenant :

- Portes à sections (levage standard)
- Applications à cycles de service standard et prolongé

Cycle de service homologué

Service standard : jusqu'à 20 cycles par heure et 90 cycles par jour
Service prolongé : jusqu'à 30 cycles par heure et 150 cycles par jour

Vitesse de l'actionneur

Moyenne de 30,5 cm (12 po) par seconde pour les portes sectionnelles

Réglages de limites de course

Limites électroniques par le biais d'un contrôleur mural au niveau du plancher avec écran ACL

Déconnexion d'urgence pour fonctionnement manuel

Déverrouillage de secours

Déconnexion d'urgence avec reconnexion automatique

Se reconnecte lorsque le mécanisme de déverrouillage de la porte est réenclenché

Programmation

Contrôleur mural au niveau du plancher avec écran ACL pour programmer et ouvrir la porte

Carte de circuit imprimé

Carte de circuit imprimé DC Logic

Temporisation de fermeture

Programmation accessible via le menu du contrôleur mural. L'option est disponible en mode B2 avec deux réglages. L'utilisateur peut sélectionner une temporisation de fermeture (Timer to Close, TTC) de son choix dans ce menu

Arrêt à mi-course

Configuration du programme dans Mode de fonctionnement de la configuration du système, Arrêt à mi-course

Batterie de secours

DC7AH (2) : batteries de 7 Ah et support de montage (en option)

Protection du temps d'exécution

Service standard : 20 cycles et cycle à 21 % dans un seuil de 60 minutes
Service prolongé : 30 cycles et cycle à 37 % dans un seuil de 60 minutes

Protection contre l'action inverse du moteur

Arrêt rapide : rampe de 250 ms
Rampe d'arrêt : 500 à 2 000 ms; bouton d'arrêt lors de l'ouverture d'urgence (chaîne de sécurité) : CTM déclenche un arrêt immédiat

Contrôleur mural de l'actionneur du moteur

Contrôleur mural au niveau du plancher avec écran ACL utilisant une interface à 2 fils pour se connecter au bloc-moteur

Rail du chariot

Double rail en L

Pour plus d'informations, visitez www.devancocanada.com ou appel sans frais au 1-855-931-3334

MAXUM

De prochaine génération
Ouvre-porte commercial CC

FICHE
TECHNIQUE

Actionneur de porte à chariot TDC

SECTION 08 71 13

Spécifications :

Récepteur radio	LiftMaster Security +2.0
Connexions de tension	120 V c.a. monophasé/240 V c.a. monophasé/triphasé; 480 V c.a. triphasé; 208 V c.a. triphasé (par transformateur); 600 V c.a. triphasé (par transformateur)
Alimentation accessoire	24 Vdc, sortie auxiliaire 1 A
Réduction d'entraînement	Boîte de vitesses 65:1 avec sortie de chaîne n° 48 sur 700 unités et sortie de chaîne n° 41 sur les unités 1 200 et 2 200
Freins	Freinage dynamique standard sur tous les ouvre-portes Maxum. Les actionneurs de la série 2 200 comprennent un frein d'arrêt électromécanique
Construction	Boîtier électrique de type Nema 1, cadre en acier robuste de calibre 11 avec revêtement en poudre durable Boîtier électrique de type NEMA 4X pour unités classées NEMA 4X
Garantie	2 ans

Caractéristiques d'installation :

Poids maximal de la porte	Voir la liste des UGS ci-dessous pour connaître le poids maximal de la porte autorisé par UGS
---------------------------	-----------------------------------------------------------------------------------------------

Connectivité :

Wi-Fi®	Connexion Wi-Fi au moyen de l'option Connectivité sur le contrôleur mural
Connectivité Internet	La technologie myQ® permet la surveillance et le contrôle à distance par téléphone intelligent, tablette et ordinateur. La technologie myQ Facility permet les diagnostics, le comptage absolu des cycles, le comptage des cycles de service et la gestion à distance

Tableau des poids de porte

UGS	GAMME DE PRODUITS	POIDS MAXIMAL DE LA PORTE
TDC7S1BMC	Chariot	700 lb
TDC7S4BMC	Chariot	700 lb
TDC12S1BMC	Chariot	1 200 lb
TDC12S4BMC	Chariot	1 200 lb
TDC12X1BMC	Chariot	1 200 lb
TDC12X4BMC	Chariot	1200 lb
TDC22X1BMC	Chariot	2200 lb
TDC22X4BMC	Chariot	2200 lb
TDC12X1N4XMC	Chariot	1200 lb
TDC12X4N4XMC	Chariot	1200 lb
TDC22X1N4XMC	Chariot	2200 lb
TDC22X4N4XMC	Chariot	2200 lb

LiftMaster®

MAXUM

De prochaine génération
Ouvre-porte commercial CC

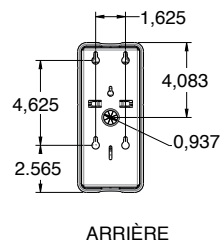
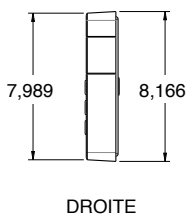
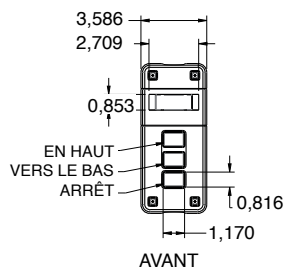
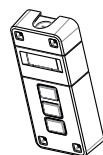
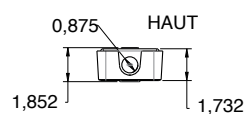
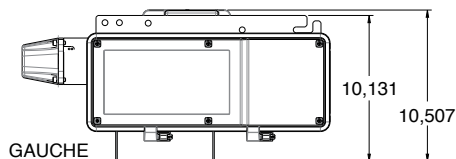
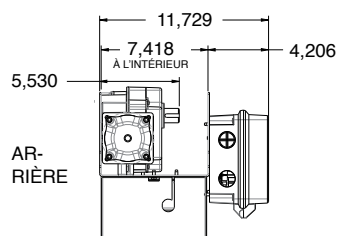
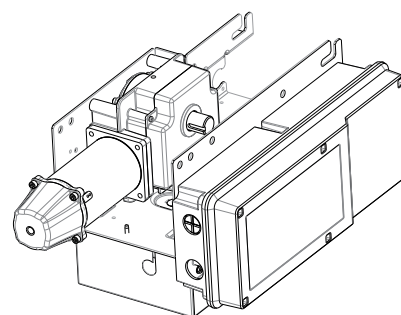
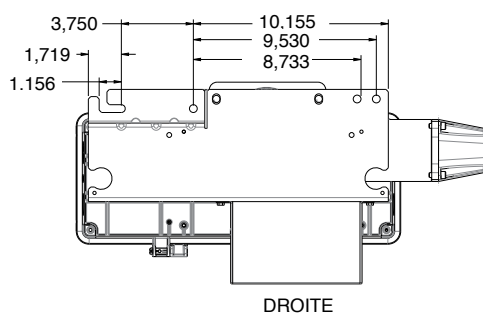
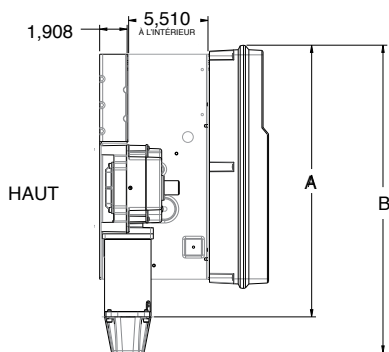
Actionneur de porte à chariot TDC

SECTION 08 71 13

FICHE
TECHNIQUE

Dimensions

	A	B
700 lb Standard	45,71 cm (18,552 po)	53,34 cm (21,065 po)
1 200 lb Standard	46,48 cm (18,667 po)	52,68 cm (21,380 po)



Pour plus d'informations, visitez www.devancocanada.com ou appel sans frais au 1-855-931-3334